



BASES
2012

CONCURSO NACIONAL PROYECTOS DE TÍTULO

ARQUITECTURA
CALIENTE

► 1 PRESENTACIÓN

El Grupo Arquitectura Caliente (GAC) junto a Atika y Asociación de Oficinas de Arquitectura de Chile (AOA), invitan a los Arquitectos recién titulados en las Universidades Chilenas a participar del CONCURSO NACIONAL PROYECTOS DE TÍTULO ARQUITECTURA CALIENTE 2012 (CNPT).

1.A OBJETIVO

La idea apunta a desarrollar un concurso abierto para definir mediante un jurado idóneo, representativo y acreditado por los patrocinadores, a los 10 mejores proyectos de título de Chile y de entre ellos al ganador del Gran Premio Gira Tecnológica AOA 2012.

La temática, así como la escala del proyecto u obra es libre, debiendo cumplir sólo con la condición de estar debidamente acreditado como examen de titulación en una universidad chilena y con la calificación mínima exigida en este concurso.

La creación y organización del concurso al igual que la versión 2008 y 2010, queda a cargo del GRUPO ARQUITECTURA CALIENTE, quienes desde el año 2005 vienen organizando instancias de exposición y discusión sobre los procesos de titulación en arquitectura.

Su función es coordinar el concurso, organizar el material enviado por los participantes, ponerlo a disposición del jurado, figura encargada de evaluar y resolver el presente certamen, que además velará por la transparencia y seriedad del mismo.

1.B CLASIFICACIÓN

La clasificación del concurso es la de CONCURSO RESTRINGIDO, es decir, sólo podrán participar los Arquitectos que cumplan con las condiciones específicas definidas para este certamen (*Ver Punto 2*).

1.C CALENDARIO

- 12.03.12 **Publicación de Bases CNPT 2012 en:** www.arquitecturacaliente.cl
- 26.03.12 **Publicación de respuestas a consultas sobre las Bases CNPT 2012 en:** www.arquitecturacaliente.cl
- 27.04.12 **Cierre inscripciones en:** www.arquitecturacaliente.cl/inscripcion.html
- 30.04.12 **Cierre recepción proyectos a las 23:59.**
Envío a: concurso@arquitecturacaliente.cl
- 18.06.12 **Fallo del jurado en:** www.arquitecturacaliente.cl

1.D JURADO

Como se ha mencionado, será un jurado avalado por los patrocinadores y su nómina definitiva será publicada oportunamente para el conocimiento de los concursantes.

El jurado estará integrado por siete profesionales del ámbito con derecho a voto, cuya composición será la siguiente:

- 1 Premio Arquitecto Joven
- 1 Arquitecto ganador de la versión anterior CNPT 2010
- 1 Arquitecto joven (menor de 40 años)
- 1 Representante de la Asociación de Oficinas de Arquitectura de Chile AOA
- 1 Representante del Colegio de Arquitectos de Chile CA
- 1 Representante de la organización GAC
- 1 Representante de un medio especializado

1/5



BASES
2012

CONCURSO NACIONAL PROYECTOS DE TÍTULO

ARQUITECTURA
CALIENTE

Se inhabilita la participación como jurado a las personas que presenten alguna de las condiciones siguientes: tener algún lazo sanguíneo directo con los concursantes, tienen o han tenido en los últimos dos años un cargo directivo en las escuelas participantes o haber dirigido algún proceso de titulación de un posible proyecto concursante. En caso que el ganador de la versión anterior del CNPT se vea imposibilitado de participar, este puede designar a un finalista de dicha versión.

1.E PREMIOS

El concurso premiará a 10 PROYECTOS COMO GANADORES de la versión 2012 del Concurso Nacional Proyectos de Título Arquitectura Caliente, a quienes se les entregará su respectivo Diploma de reconocimiento, además de formar parte de la exposición gráfica del concurso y ser publicados en la revista AOA y CA.

El GRAN PREMIO GIRA TECNOLÓGICA AOA 2012 se otorgará al mejor entre los ganadores de la versión 2012 del concurso. Como lo dice su nombre, este consiste en un viaje a la misión tecnológica realizada por la AOA durante cada año incluyendo pasajes aéreos, estadías, comidas y actividades por aproximadamente 10 días. En versiones anteriores se ha ido a España-Alemania, Japón-China-Hong Kong, USA-Canadá, India, Nepal, Emiratos Árabes, Inglaterra-Holanda, Singapur-Malasia.

1.F PUBLICACIÓN Y USO DE INFORMACIÓN

Cada concursante, cuyo proyecto cumpla con los requerimientos definidos para este concurso, autoriza su publicación en el sitio de los organizadores del CNPT: Grupo Arquitectura Caliente (www.arquitecturacaliente.cl).

La información entregada por los postulantes queda a libre disposición del Grupo Arquitectura Caliente.

▶ 2 CONCURSO

2.A PARTICIPANTES

Sólo podrán participar proyectos que hayan sido **aprobados entre el 01 de Febrero 2010 y 31 de enero de 2012.**

Sólo podrán participar proyectos de calificación **igual o superior a 5,5** (escala 1 a 7) **u 80** (escala de 1 a 100).

El proyecto no tiene límite de ubicación, pudiendo estar emplazado tanto en Chile como en el extranjero.

En caso de proyectos grupales se deberá escoger un representante del equipo, el cual figurará para cualquier efecto como único contacto con la organización. En este caso el premio será único. No será tarea de la organización la repartición interna del premio.

Se deberá certificar la calificación del proyecto a través de un documento simple emitido por la Universidad, en la que figuren el nombre del titulante, su calificación y la fecha en la que rindió su examen de título. Este documento será exigido sólo a los finalistas.



BASES
2012

CONCURSO NACIONAL PROYECTOS DE TÍTULO

ARQUITECTURA
CALIENTE

2.B INSCRIPCIÓN

La inscripción tiene un costo de \$ 15.000 (quince mil pesos chilenos) y su forma de pago será a través de una transferencia electrónica o depósito bancario a la siguiente cuenta:

N° 65.79839.5

Banco **Santander**

A nombre de **Grupo Arquitectura Caliente Ltda.**

Rut **76.198.529-9**

E-mail **concurso@arquitecturacaliente.cl**

El depósito bancario deberá ser escaneado y enviado a **concurso@arquitecturacaliente.cl**. El pago mediante transferencia debe comunicarse a la misma dirección.

Se debe llenar el formulario de inscripción on-line donde también hay que indicar el número de transacción de la transferencia electrónica o del depósito. Esto debe realizarse en **www.arquitecturacaliente.cl/inscripcioncnp2012**. El plazo para la inscripción es hasta el viernes 27 de abril 2012.

Antes de 48 horas de recibido el depósito y con el formulario de inscripción completado, la organización devolverá al e-mail del participante un código de 3 dígitos, el que figurará como única identificación ante el jurado.

Sólo el cumplimiento de todos estos trámites habilita la participación en el concurso.

Todo participante tendrá el beneficio de ser parte de una bolsa de ofertas laborales para las oficinas asociadas a la AOA.

3/5

2.C PRESENTACIÓN DE PROYECTOS

Se debe presentar de manera resumida las características principales de cada proyecto, donde la síntesis de la información manejada durante el proceso de titulación es clave.

Apelando a la diversidad encontrada en las Escuelas de Arquitectura, se plantea la presentación de los trabajos de manera libre para cada autor, manteniendo sólo algunas condiciones básicas que faciliten la lectura y comparación de los trabajos por parte del jurado.

Para ingresar al concurso, se debe presentar la siguiente información:

a. Completar formulario de inscripción sobre información del participante y del proyecto a presentar en: www.arquitecturacaliente.cl/inscripcion.html

b. 2 Láminas en formato PDF con un tamaño A3 (29,7 x 42,0 cm). Con un peso máximo de 3MB cada una. Deben ser nombradas con el código de participante y el número de la lámina como se indica en el siguiente ejemplo: 123_Lo1.pdf

c. Presentación Power Point de contenido idealmente gráfico explicativo con un máximo de 15 diapositivas. Esta debe ser nombrada sólo con el código de participante y debe pesar cómo máximo 3MB (Ejemplo: 123.ppt)

Los puntos b. y c. deben ser enviados vía e-mail a **concurso@arquitecturacaliente.cl** en un sólo archivo comprimido que no supere los 9MB de peso y nombrados usando el código de participante.

IMPORTANTE: *El incumplimiento de alguno de estos pasos invalidará la participación.*





BASES
2012

CONCURSO NACIONAL PROYECTOS DE TÍTULO

ARQUITECTURA
CALIENTE

2.D LÁMINAS

El concurso es anónimo por lo que las láminas no podrán contar con alguna marca que identifique al concursante y/o universidad, siendo esto motivo de exclusión.

Cada lámina deberá ser identificada en el vértice superior derecho, con el código asignado por la organización al momento de la inscripción (Fig.1).

Tanto la lámina 1, como la lámina 2 deberán contar en el vértice inferior derecho, con un número correspondiente que la identifique (Fig. 1).

Las láminas no tendrán margen alguno y podrán ser 100% color.

Además de la memoria, la ficha técnica y el texto identificatorio de cada recurso gráfico, NO se podrá agregar otro texto explicativo.

El contenido de cada lámina deberá ajustarse estrictamente a lo expresado a continuación, debiendo respetar el contenido de cada una de ellas.

LÁMINA 1

- ▶ Ficha técnica del proyecto:
 - Programa
 - Ubicación (localidad, comuna, región, país)
 - Condición territorial (urbano o rural)
 - Superficie terreno
 - Superficie construida
 - Materialidad de estructura
 - Materialidad de cerramientos y/o terminaciones
 - Mandante (quién hace la inversión; Público, Privado o Mixto)
- ▶ **Memoria de proyecto.** Máximo 300 palabras en Arial tamaño 10 pt.
- ▶ **Imagen del proyecto.** Tamaño y técnica de esta imagen queda a criterio del concursante.
- ▶ **Elementos gráficos que den cuenta del proyecto.**

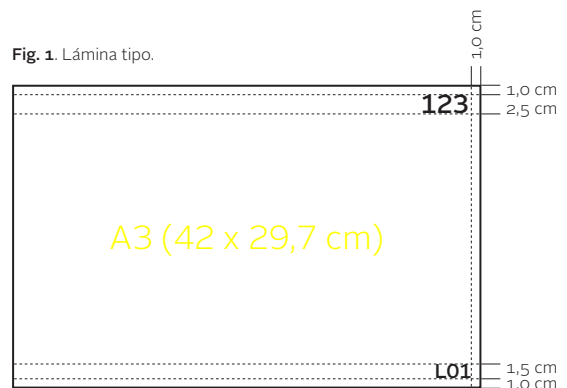
IMPORTANTE: Todos los puntos anteriores son de orden obligatorio, siendo causa de exclusión la falta de una de ellas o el incumplimiento de sus características.

LÁMINA 2

Podrán incluirse todos los elementos gráficos que den cuenta del proyecto.

Cada elemento mostrado en las láminas debe tener escala, norte y nombre de planta, corte, elevación o esquema según sea el caso, todo en resolución perfectamente legible, en caso contrario esto afectará la correcta lectura del proyecto y por consiguiente su evaluación. (Fig. 1)

Fig. 1. Lámina tipo.



GRUPO
ARQUITECTURA
CALIENTE



BASES
2012

**CONCURSO
NACIONAL
PROYECTOS
DE TÍTULO**

ARQUITECTURA
CALIENTE

2.E ENVÍO DE PROYECTOS

Las láminas y presentación serán digitales, respetando las condiciones especificadas anteriormente y deben ser enviadas al correo concurso@arquitecturacaliente.cl

La fecha límite de envío de proyectos será el 30 de abril 2012 a las 23:59 hrs.

2.F PREGUNTAS Y RESPUESTAS

Las preguntas que los concursantes tengan respecto a las bases o sobre alguna condición referente al concurso, serán recibidas en el concurso@arquitecturacaliente.cl hasta el día 25 de marzo de 2012.

Las respuestas se publicarán el día 26 de marzo 2012 en el sitio www.arquitecturacaliente.cl

2.G RESUMEN DE PASOS EN PARTICIPACIÓN

- 1. Descargar y revisar las Bases CNPT 2012 en:** www.arquitecturacaliente.cl
- 2. Hacer transferencia o depósito en la cuenta:**
N° 65.79839.5
Banco **Santander**
A nombre de **Grupo Arquitectura Caliente Ltda.**
Rut **76.198.529-9**
E-mail concurso@arquitecturacaliente.cl
▶ Hasta el 27.04.12
- 3. Enviar el comprobante de transferencia o depósito a:** concursoarquitecturacaliente.cl
▶ Hasta el 27.04.12
- 4. Completar formulario de inscripción en:** www.arquitecturacaliente.cl/inscripcion.html
▶ Hasta el 27.04.12
- 5. Organización enviará e-mail con código de participante.**
Enviado durante las 48 horas siguientes a la confirmación del depósito y con el formulario de inscripción completado.
- 6. Enviar láminas y presentación a:** concurso@arquitecturacaliente.cl
▶ Hasta el 30.04.12
- 7. Organización enviará e-mail de recibo conforme.**
Enviado durante las 48 horas siguientes a la recepción del material solicitado (láminas y presentación).
- 8. Resultados serán publicados en:** www.arquitecturacaliente.cl

5/5